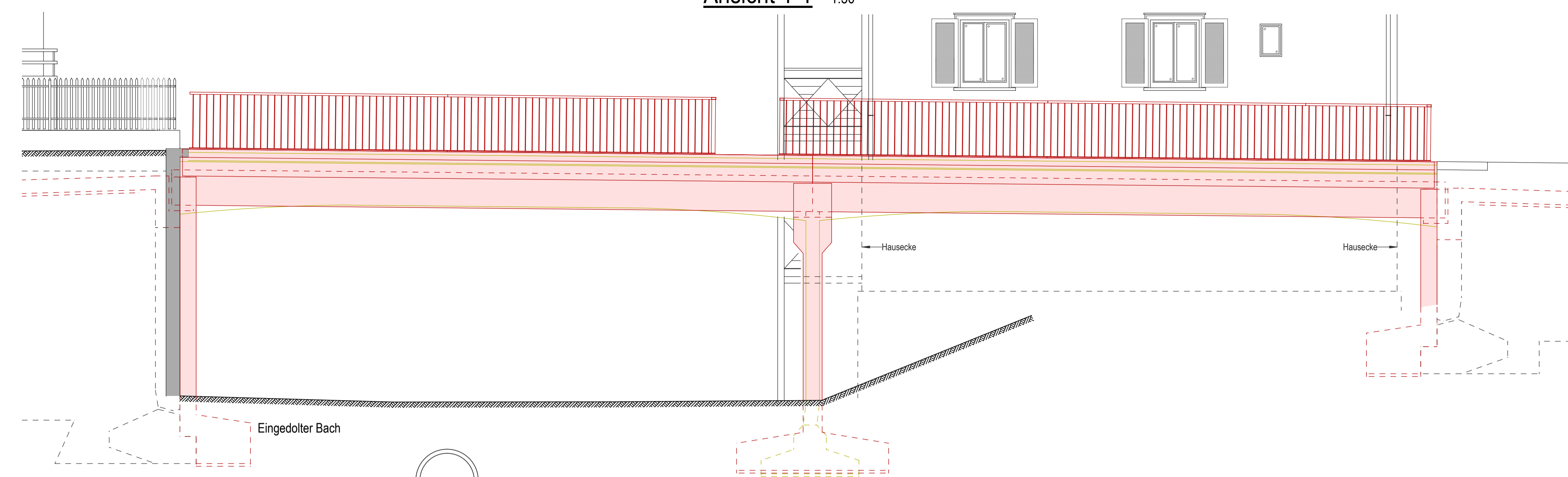
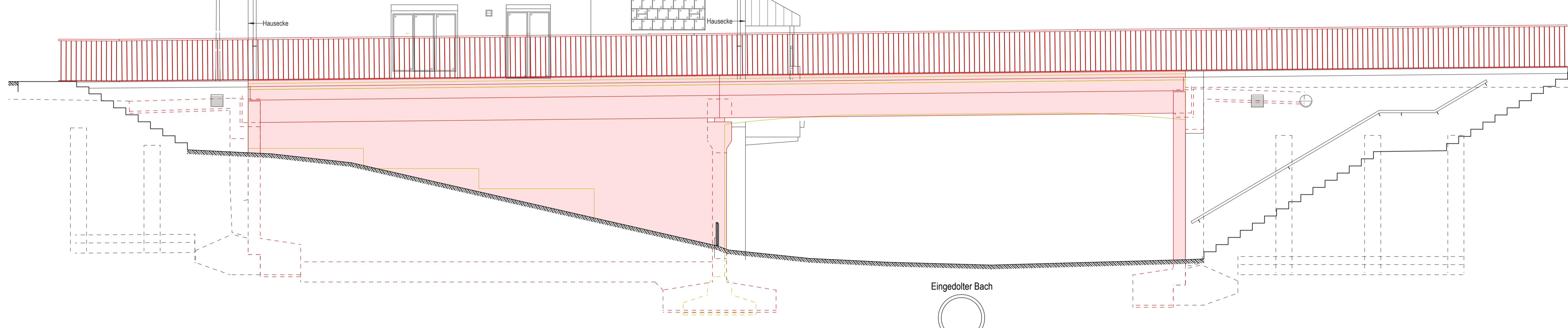


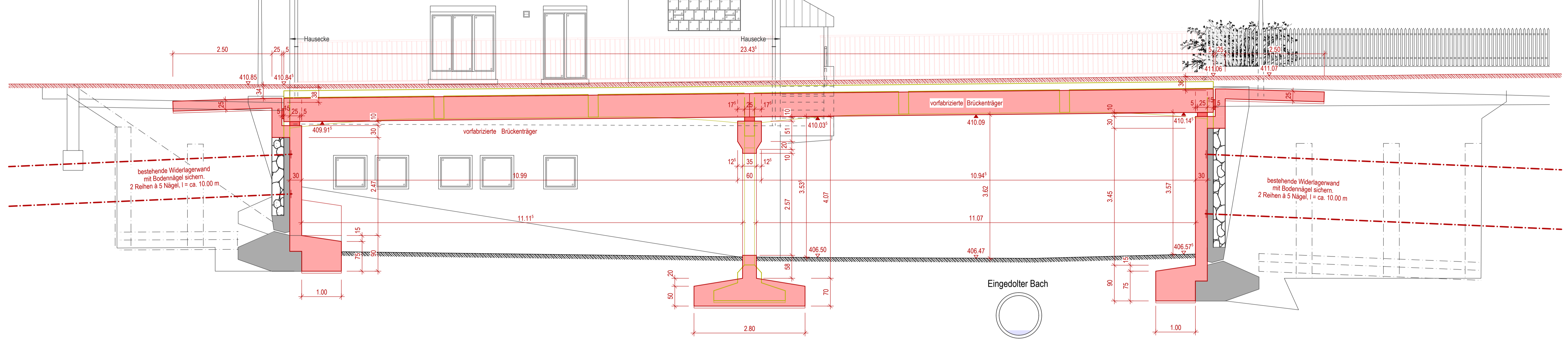
Ansicht 1-1 1:50



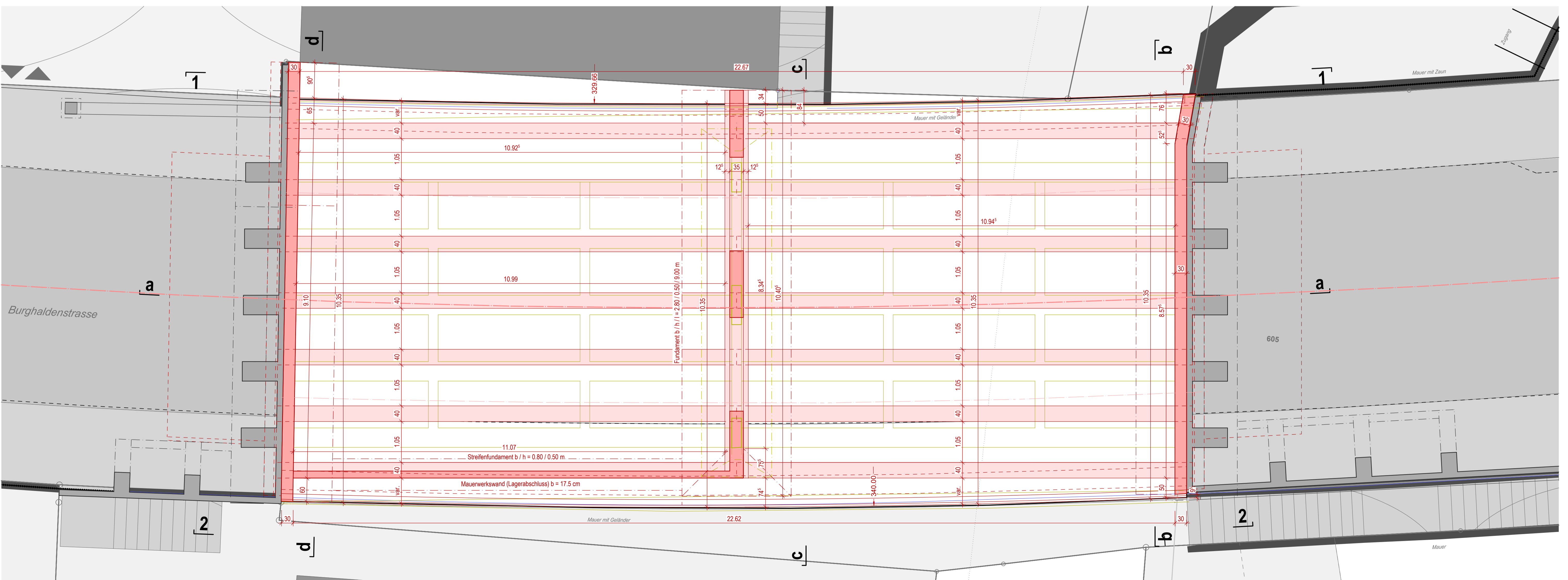
Ansicht 2-2 1:50



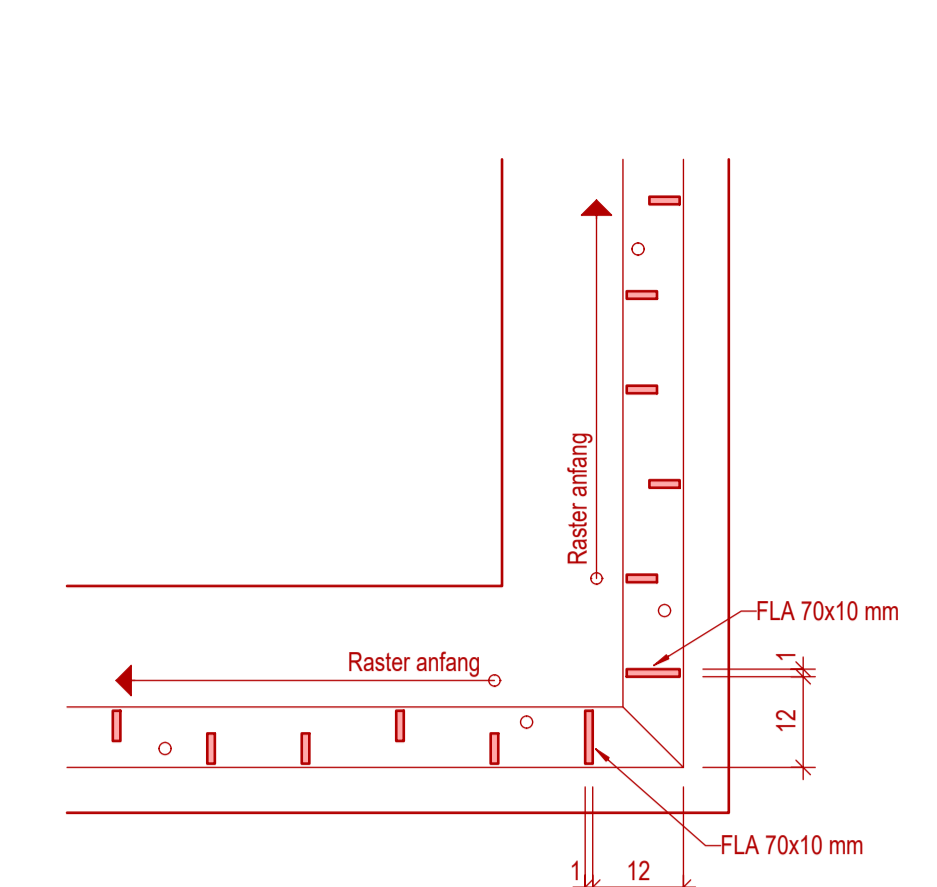
Schnitt a-a 1:50



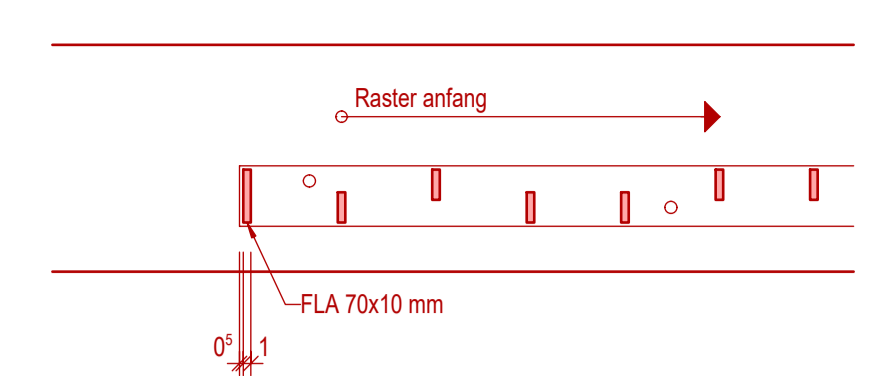
Grundriss 1:50



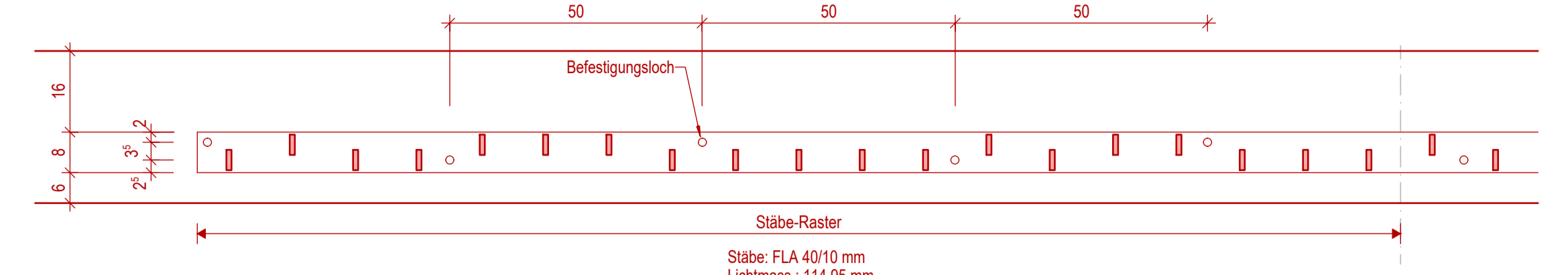
Geländer Ecke Grundriss 1:10



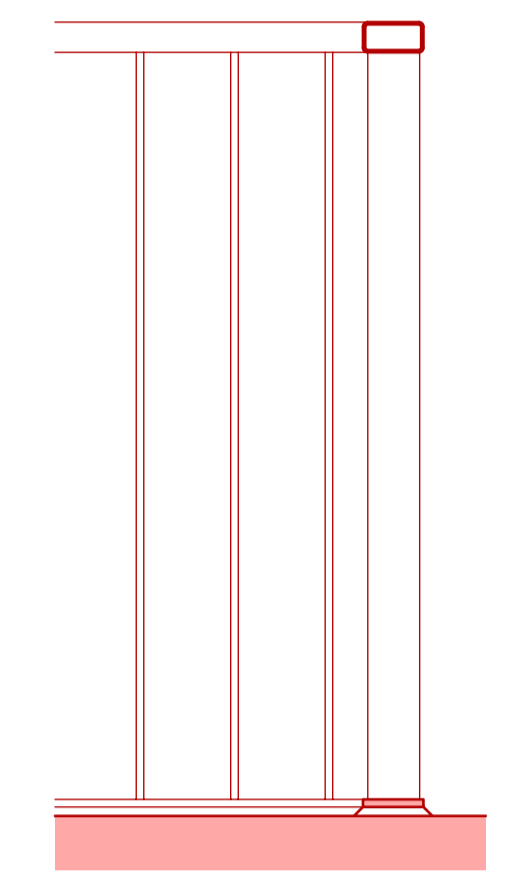
Geländer Rand Grundriss 1:10



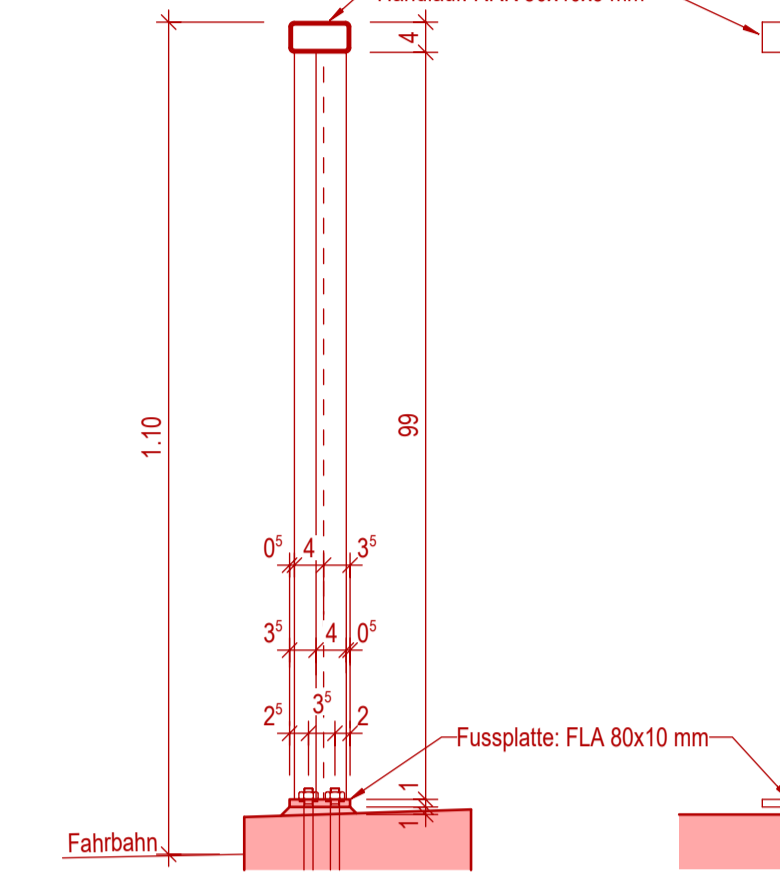
Geländer Grundriss 1:10



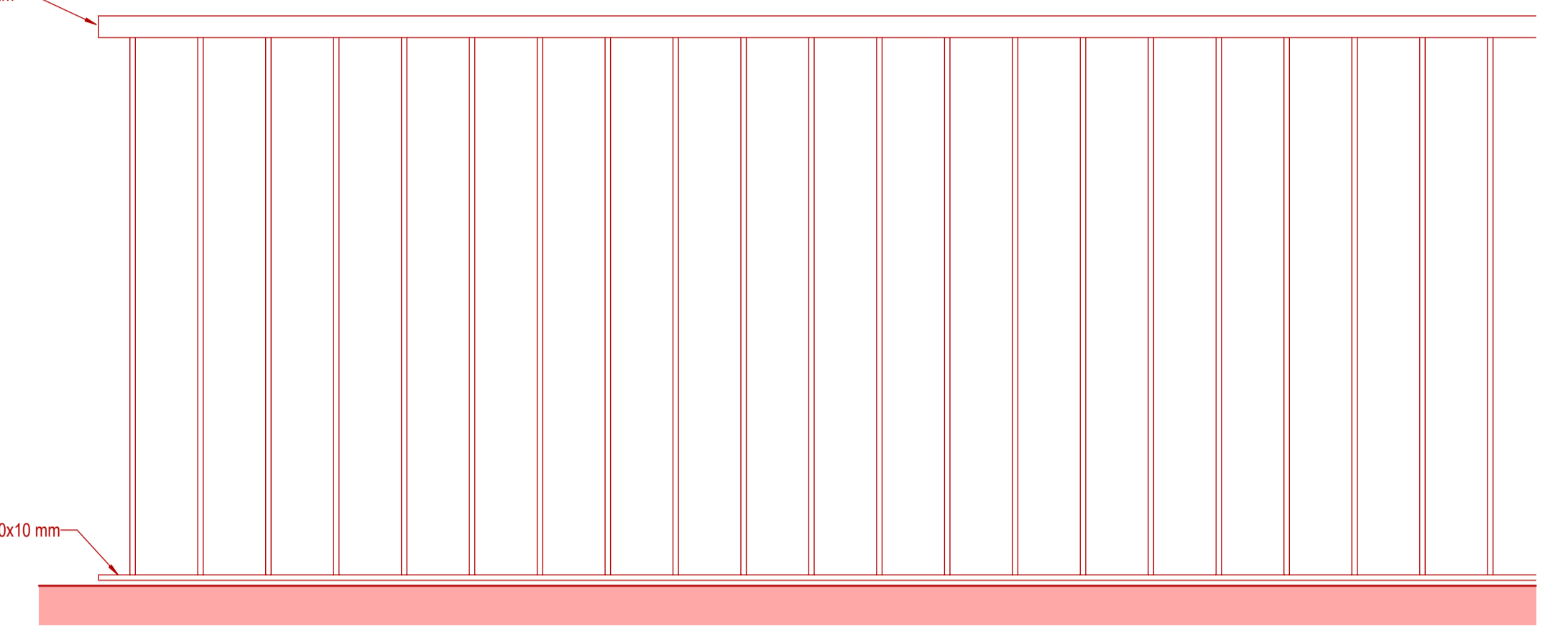
Geländer Querschnitt Ecke 1:10



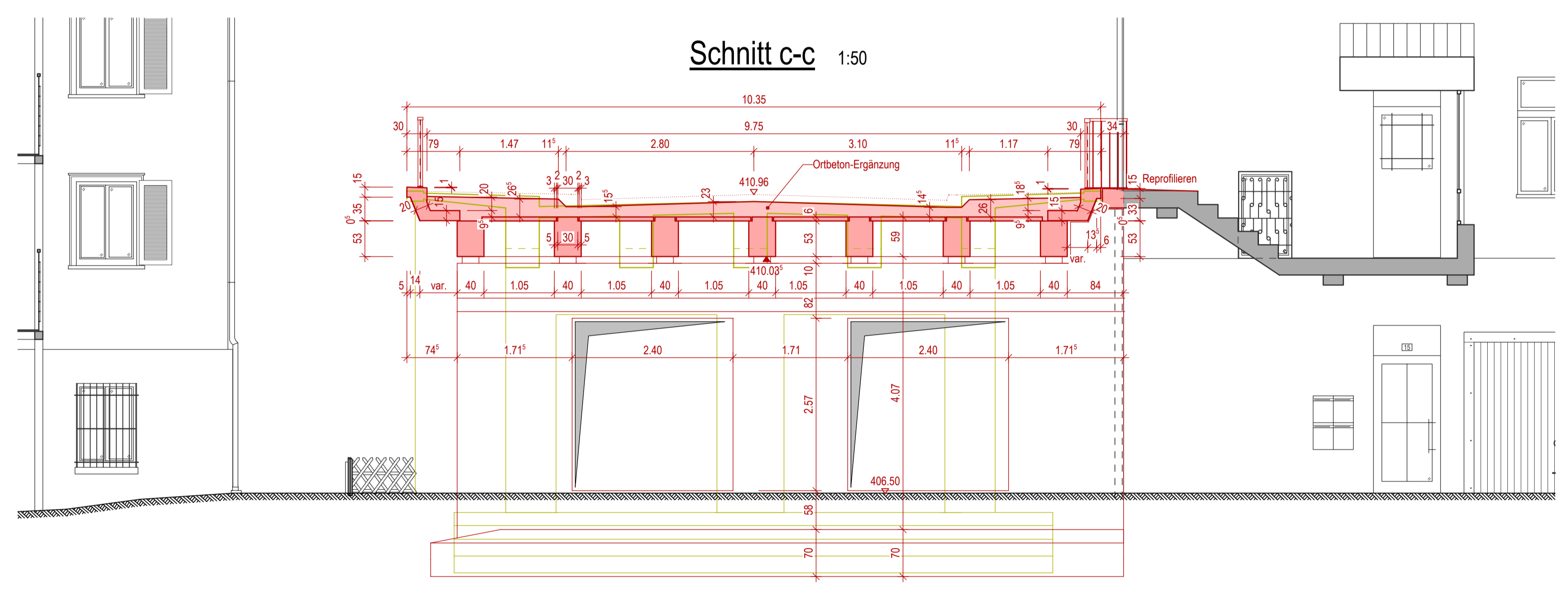
Geländer Querschnitt 1:10



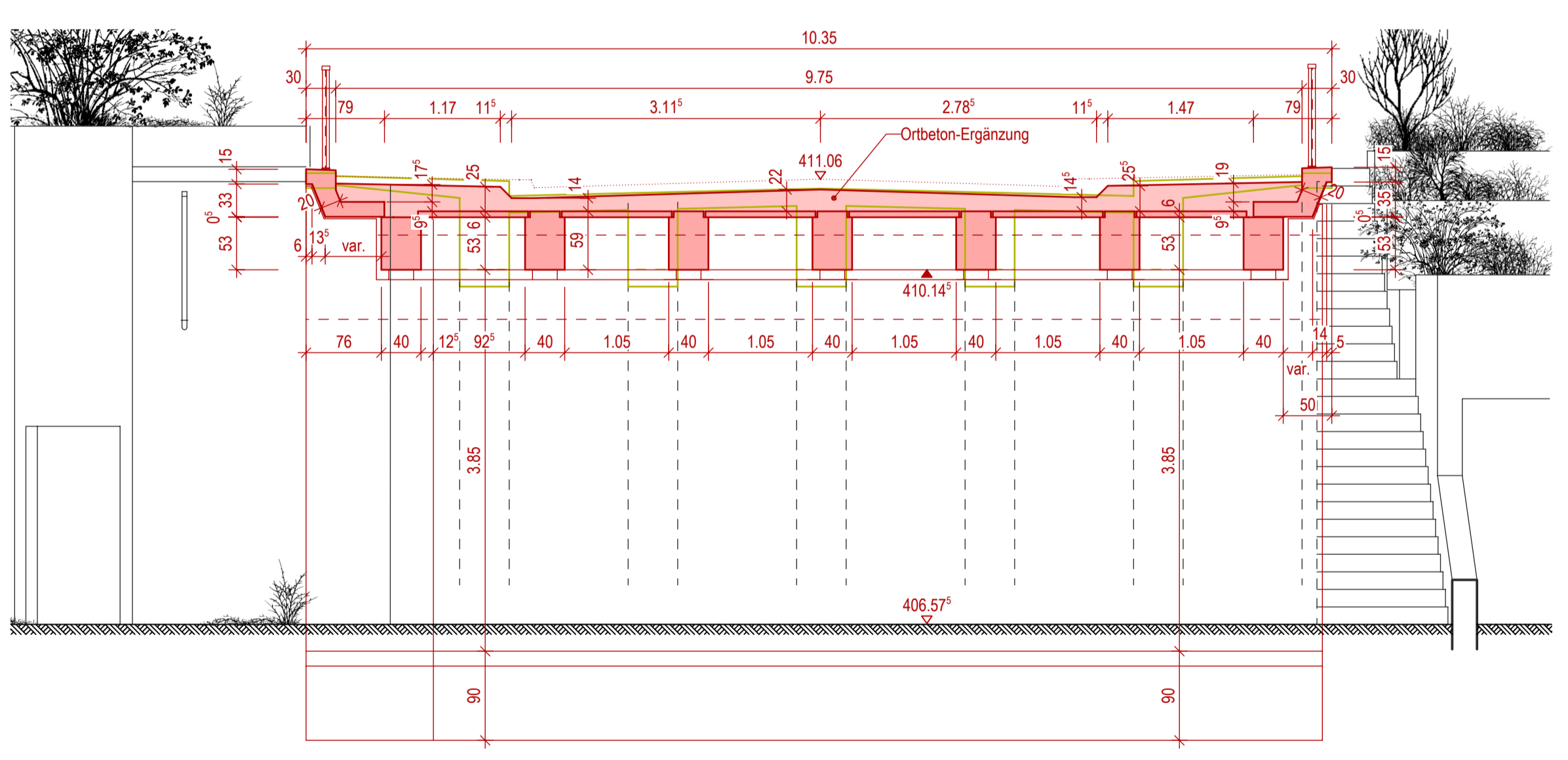
Geländer Ansicht 1:10



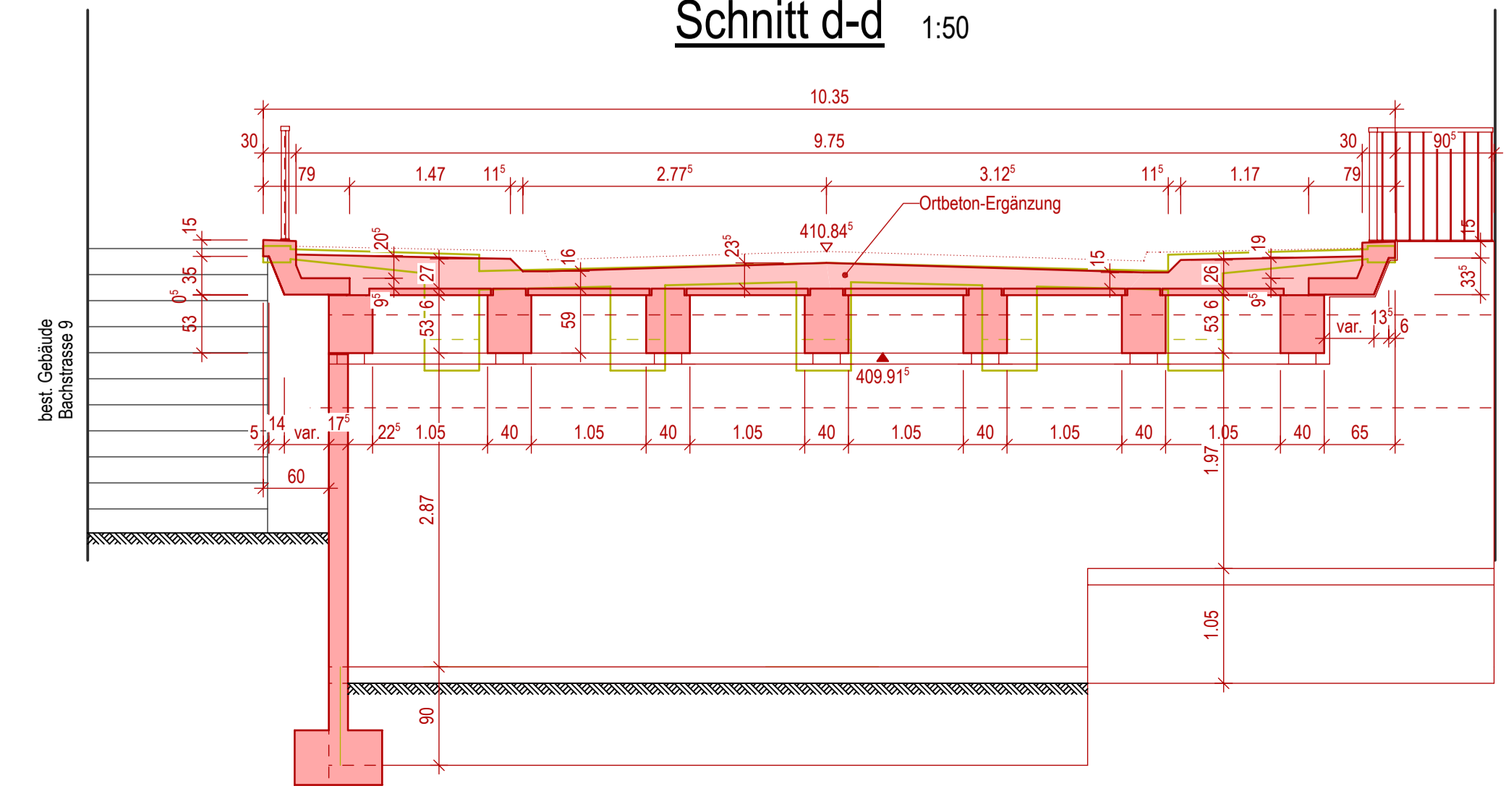
Schnitt c-c 1:50



Schnitt b-b 1:50



Schnitt d-d 1:50



Legende:

- Bestand
- Abbruch
- Neubau



Kanton St. Gallen  
Stadt Rorschach

### Ersatzneubau Burghaldenbrücke

Auflageprojekt  
Grundriss und Schnitte 1:50

Vom Stadtrat erlassen am: \_\_\_\_\_  
Öffentlich aufgelegt vom: \_\_\_\_\_  
Der Stadtpräsident: \_\_\_\_\_  
bis: \_\_\_\_\_  
Der Stadtschreiber: \_\_\_\_\_

Projektverfasser:  
**inno plan**  
Bauingenieure

Plan Nr.		22028-211	
Format: 1000 x 800 mm			
Ass.	Ente.	Gez.	Kont.
CH	FO	CH	24.10.2023
Exemplar für:			